

FESTOOL

1 mesa.

1000 posibilidades.

Mesa multifuncional MFT 3:
Probablemente el banco de
trabajo más versátil del mundo.



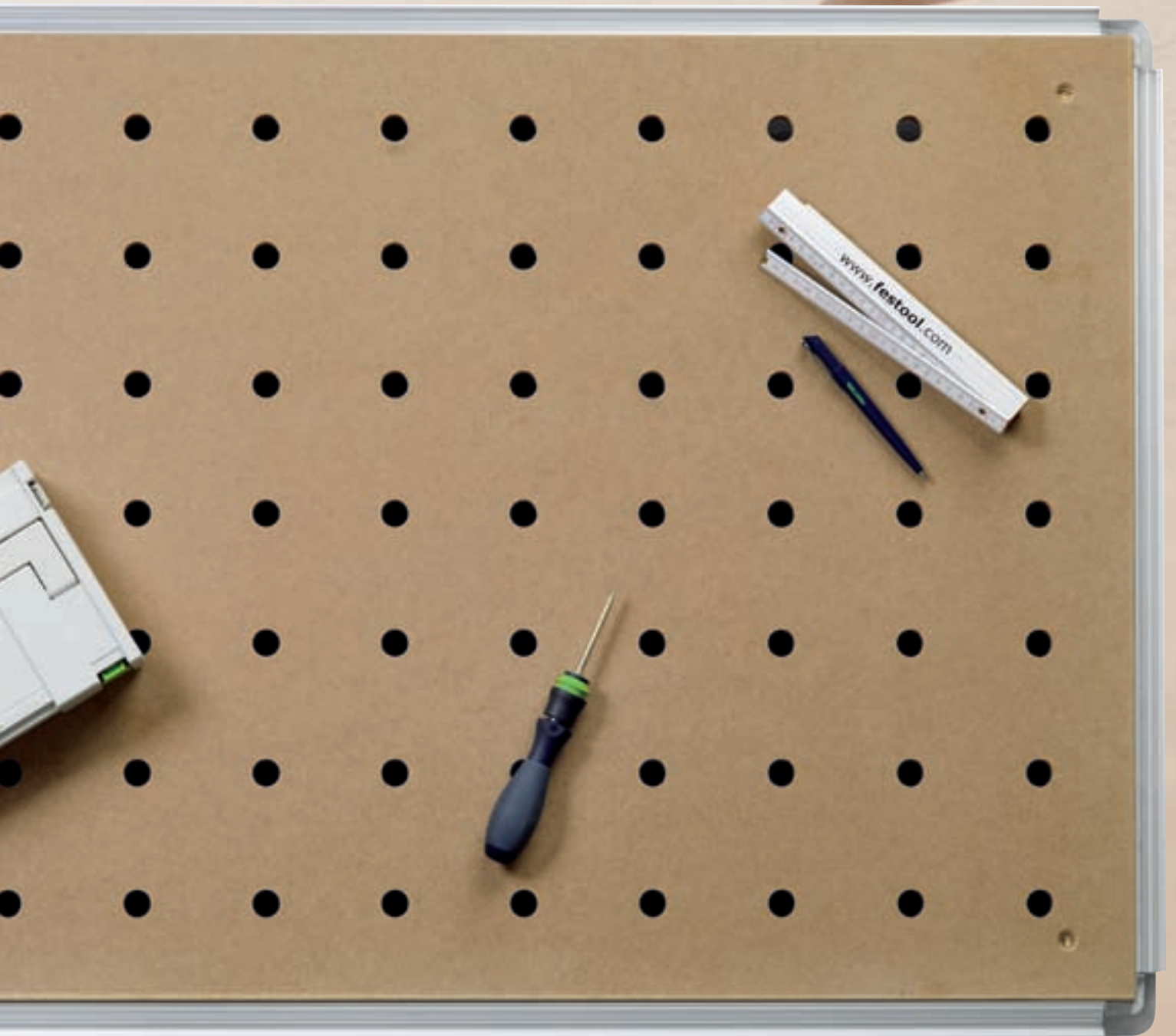
**Herramientas para
los más exigentes**

Para unos es una simple mesa.

Muy práctica para depositar herramientas y documentos. O para escribir notas rápidas. O sea, una mesa. Pero Ud. está acostumbrado a esperar algo más de Festool: herramientas y accesorios que le facilitan el trabajo diario; que están desarrolladas por profesionales que no pierden la práctica de vista, y que se adaptan perfectamente al sistema Festool. Y todo ello con la máxima calidad.

Por eso, una mesa de Festool no es simplemente una mesa.





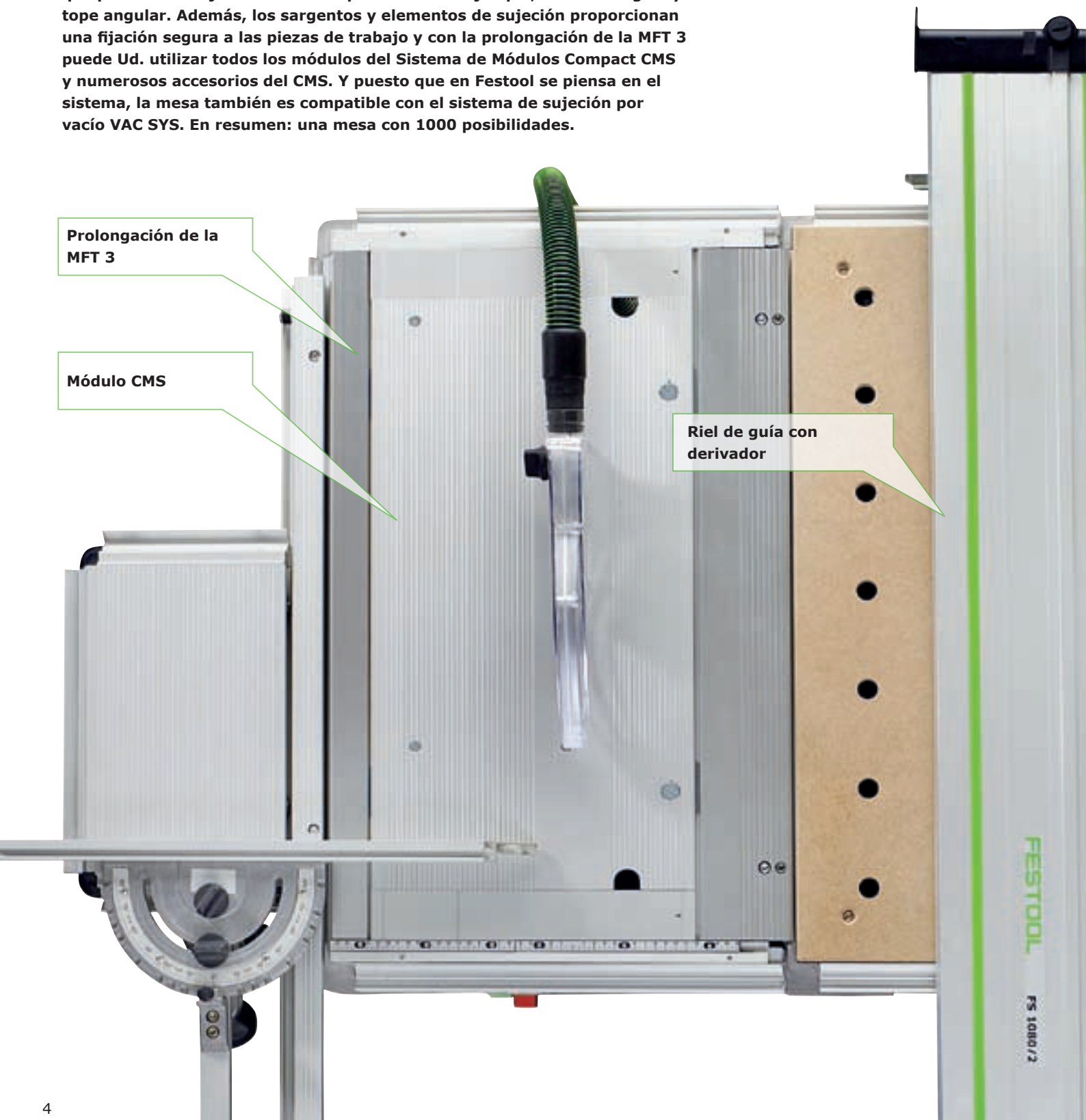
Para otros es el banco de trabajo probablemente más versátil del mundo.

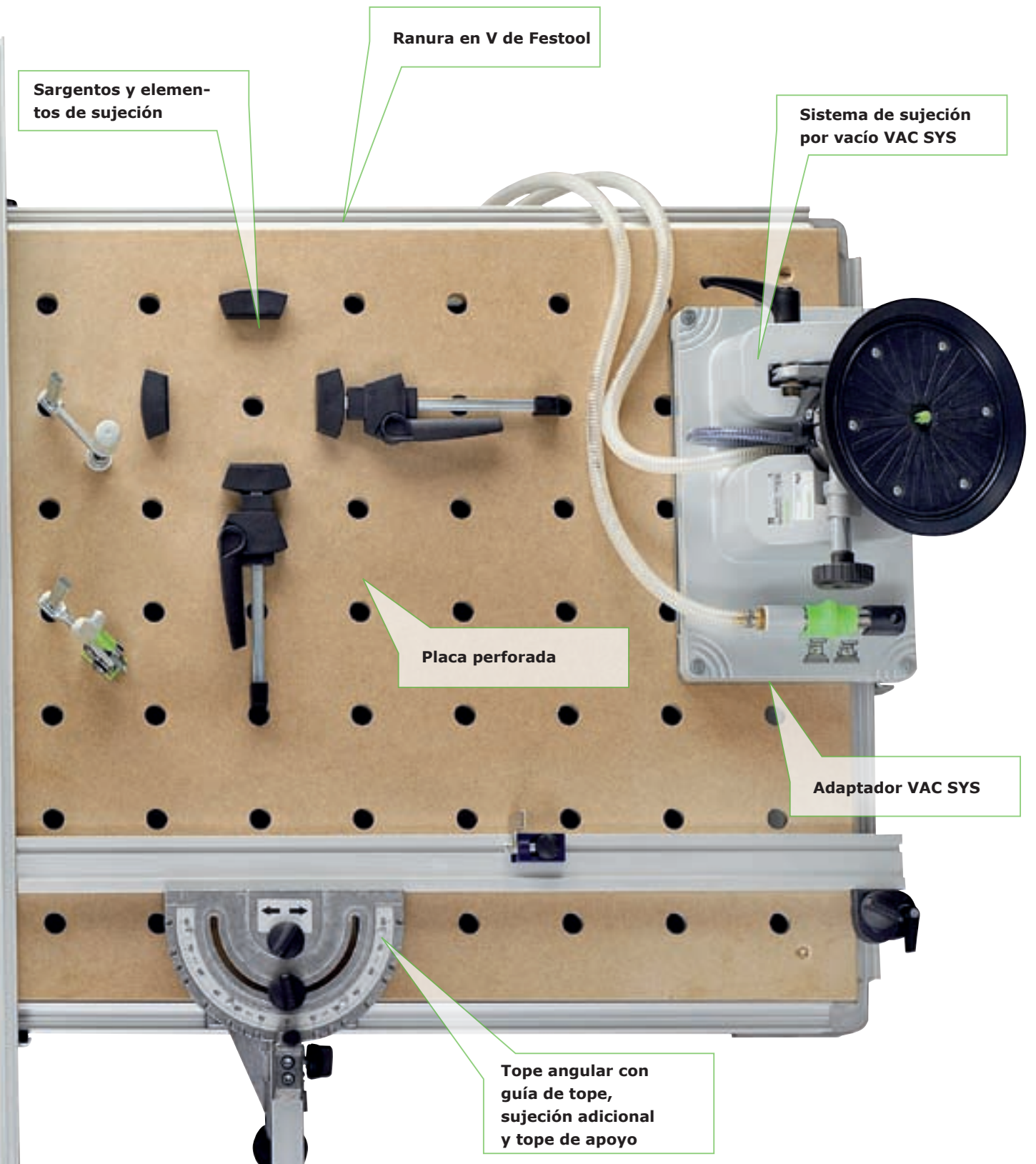
La MFT 3 es mucho más que una simple mesa. Es una superficie de trabajo que permite trabajar con absoluta precisión. Por ejemplo, con riel de guía y tope angular. Además, los sargentos y elementos de sujeción proporcionan una fijación segura a las piezas de trabajo y con la prolongación de la MFT 3 puede Ud. utilizar todos los módulos del Sistema de Módulos Compact CMS y numerosos accesorios del CMS. Y puesto que en Festool se piensa en el sistema, la mesa también es compatible con el sistema de sujeción por vacío VAC SYS. En resumen: una mesa con 1000 posibilidades.

Prolongación de la MFT 3

Módulo CMS

Riel de guía con derivador





Trabajo flexible sobre una base segura.



Resultados precisos.

El riel de guía se puede ajustar para diferentes grosores de material permitiendo un guiado preciso de la sierra de calar, la sierra circular o la fresadora de Festool, con lo que se consiguen unos resultados exactos. Además, en el tope angular puede apoyar con seguridad la pieza de trabajo y alinearla para tratarla en ángulo perfecto. También es posible realizar cortes repetidos incluso hasta la producción en serie con ayuda del tope de apoyo.

Máxima sujeción.

Para lijar, cepillar, encolar o para fresar con plantillas es esencial que la pieza de trabajo – ya sea grande o pequeña, angular o redonda – esté firmemente sujeta a la mesa. Esta flexibilidad es exactamente lo que ofrece la MFT 3: la placa perforada y los elementos de sujeción permiten fijar fácil y rápidamente los objetos que se van a tratar. Los sargentos facilitan asimismo la sujeción vertical y horizontal.

Trabajo ergonómico y económico.

La altura de trabajo de 90 cm permite también a los usuarios más altos trabajar de forma ergonómica y apropiada para la espalda. Además, la mesa multifuncional MFT 3 se puede plegar fácilmente, por lo que es idónea para su uso en el taller y para transportarla al lugar de trabajo.





Superficie de trabajo ampliable.

Mediante piezas de unión se pueden unir lateralmente varias mesas multifuncionales. La gran superficie de trabajo resultante le permite sujetar y tratar piezas de trabajo grandes o varias piezas de trabajo a la vez.

Acoplamiento óptimo del sistema de módulos CMS.

La ranura en V de Festool le permite acoplar el sistema de módulos y los accesorios CMS a la mesa MFT 3. Esto significa que Ud. puede trabajar con sierras circulares y caladoras, con fresadoras y una lijadora de banda. Su puesto de trabajo será así mucho más versátil y, además, tendrá la posibilidad de ejecutar varios pasos sucesivamente sin necesidad de cambiar la pieza de trabajo. En resumen, la MFT 3 se convierte en una estación de trabajo móvil y eficiente.

Flexible y segura con el sistema VAC SYS.

La solución para la sujeción en el futuro se llama VAC SYS. Por primera vez es posible girar las piezas de trabajo hasta 360° e inclinarlas hasta 90° con una sola maniobra. Así podrá tratar todos los lados de cada pieza de trabajo sin necesidad de cambiar la fijación.

El acoplamiento del sistema de sujeción por vacío a la MFT 3 se efectúa mediante una placa adaptadora. Y si en un momento dado no necesita el VAC SYS, sólo tiene que girarlo hacia abajo.



Ya sea como mesa o como banco de trabajo: la MFT 3 tiene mucho que ofrecerle.

Aplicación del riel de guía.

A través del alojamiento del riel de guía se puede plegar éste hacia arriba o ajustarlo a diferentes grosores de material.

Altura de trabajo idónea.

Los 90 cm de altura de la MFT 3 permite también a los usuarios más altos trabajar de forma ergonómica y apropiada para la espalda.

Acoplamiento óptimo del sistema.

La prolongación de la MFT 3 facilita el uso de todos los módulos CMS para serrar, fresar y lijar.

Sujeción de formas difíciles.

Con los elementos de sujeción se fijan las piezas de trabajo pequeñas de forma que puedan tratarse con seguridad y precisión.



Lista para usar en cualquier sitio.

La patas plegables de la MFT 3 permiten plegar la mesa y transportarla ocupando poco espacio.



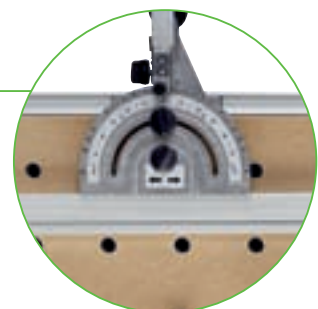
Sujeción horizontal y vertical.
 Por medio de los sargentos y la placa perforada o el perfil se pueden fijar las piezas de trabajo en cualquier punto de forma fácil y segura.



Posibilidades de sujeción ampliadas.
 Mediante el acoplamiento del sistema de sujeción por vacío VAC SYS.



Compatibilidad con el sistema CMS gracias a la ranura en V.
 Gracias a la ranura en V también se pueden utilizar en la MFT 3 muchos de los accesorios del Sistema de Módulos Compact CMS.



Resultados precisos.
 En el tope angular se pueden colocar las piezas de trabajo con exactitud. El tope de apoyo permite realizar cortes exactos repetidos, incluso hasta la producción en serie. Y la precisión absoluta se consigue con la sujeción adicional con la que se fija la guía de tope en la ranura en V.



Estabilidad convincente.
 Los travesaños adicionales hacen la MFT 3 aún más estable y se pueden plegar fácilmente para el transporte.

Todo completo: trabajo variado con sistema.

Mesa multifuncional MFT 3



Las aplicaciones

- Sujeción y fijación segura de piezas de trabajo de los más diversos tamaños y formas
- Tratamiento preciso de las piezas de trabajo también mediante la conexión al Sistema de Módulos Compact CMS
- Posibilidades de sujeción y fijación ampliadas mediante el sistema de sujeción por vacío VAC SYS que puede acoplarse a la MFT 3 con un adaptador

Puntos fuertes y utilidades

- Serrado seguro y fresado exacto gracias al riel de guía
- El tope angular, el tope de apoyo y la sujeción adicional facilitan unos resultados precisos
- Trabajo ergonómico gracias a la altura de la mesa de 90 cm
- La MFT 3 es portátil y ocupa poco espacio gracias a sus patas plegables
- Compatible con el Sistema de Módulos Compact CMS
- La ranura en V de Festool permite utilizar muchos accesorios del Sistema de Módulos CMS
- Posibilidad de acoplar el sistema de sujeción por vacío VAC SYS
- Acoplamiento perfecto al sistema Festool

Datos técnicos

Altura de trabajo (plegado)	900 mm (180 mm)
Medidas externas	1157 x 773 mm
Superficie de trabajo	1102 x 718 mm
Altura máx. de las piezas (cuando se utiliza el riel de guía)	78 mm
Anchura máx. de las piezas	700 mm
Diámetro de perforaciones	20 mm
Cuadrícula de perforaciones	96 mm
Capacidad de carga	120 kg
Peso	28 kg

Versión

	Dotación de suministro	Referencia
Mesa multifuncional MFT/3	Mesa con placa perforada y patas plegables, tope angular, tope de apoyo, sujeción adicional, riel de guía FS 1080/2 con tope giratorio, tope de apoyo y derivador, en caja de cartón	495315

Vista general del sistema y los accesorios



Accesorios de sistema

	Definición/medidas	Referencia
①	Sujeción adicional MFT/3-ZK Para fijar el riel de tope en la ranura en V	495541
②	Tope de apoyo MFT/3-AR Para sujetar piezas de trabajo en el tope angular, abatible	495542
③	Travesaños MFT/3-QT Para reforzar la estabilidad de la mesa; contenido del paquete 2 Un.	495502
④	Prolongación MFT/3-VL Permite utilizar los módulos CMS	495510
⑤	Pieza de unión VS Para unir varias MFT/3	484455
⑥	Placa perforada MFT/3-LP Dimensiones largo x ancho: 1102 x 718 mm	495543
⑦	Elementos de sujeción MFT-SP Para la fijación segura y exacta de las piezas de trabajo (serrar, lijar, fresar, taladrar...); contenido del paquete 2 Un.	488030
⑧	Sargentos FSZ 120 Versión completamente de acero, anchura de sujeción 120 mm; contenido del paquete 2 Un.	489570
⑨	Sargentos FSZ 300 Versión completamente de acero, anchura de sujeción 300 mm; contenido del paquete 2 Un.	489571
⑩	Sargento de palanca FS-HZ 160 Versión completamente de acero, anchura de sujeción 160 mm; contenido del paquete 1 Un.	491594
⑪	Adaptador VAC SYS AD-MFT/3 Placa adaptadora para acoplar el sistema VAC SYS a la mesa MFT/3	494977

Novedades y promociones

Catálogo Digitalizado

Area de descarga:

Búsqueda de distribuidores

Aplicaciones de productos

Manuales de todas las máquinas

Catálogo EKAT de recambio

IPT: Tours Interactivos de Productos

Su enlace para más información.

Tómese el tiempo necesario para consultar con calma el catálogo y buscar amplias informaciones adicionales sobre los productos y servicios Festool.

En www.festool.es, también podrá encontrar las direcciones de nuestros distribuidores profesionales, donde podrá adquirir productos Festool. ¿Busca un distribuidor Festool cerca de donde está usted? El mapa de búsqueda de distribuidores le conduce rápidamente al que tiene más cerca. Emocionantes vistas al interior de nuestras máquinas, las encontrará dentro de las múltiples animaciones de productos.

FESTOOL

www.festool.es

TTS Tooltechnic Systems AG & Co. KG

Wertstraße 20
D-73240 Wendlingen

Representado por:

TTS Tooltechnic Systems España, S.L.U. FESTOOL

Paseo de la Zona Franca, 69-73
E-08038 Barcelona
www.festool.es
E-mail: info-es@tooltechnicsystems.com

Administración y Comercial

Tel.: 93 264 30 30
Fax: 93 264 30 31

Reparaciones y Postventa

Tel.: 93 264 30 32
Fax: 93 264 30 33
E-mail: hgin@tooltechnicsystems.com



Tres años de garantía, tres años de seguridad. Más información en www.festool.es



Proveedor oficial de Ericsson Racing Teams en la regata Volvo Ocean Race 2008/2009. Más información en www.festool.net/ericssonracingteam/

Distribuidores

Nº Art. 60516

